



# Manuel d'instructions CiUFixed/CiUFlex



ClickitUp®  
by ErgoSafe®

# Table des matières

Sécurité.....	3
Réception-déchargement.....	3
Installation .....	4
Préparation avant montage.....	4
Montage .....	5
Spécification techniques.....	6
Utilisation .....	7
Garantie.....	7
Dépannage .....	7
Démontage .....	7

## Sécurité

### VERRE

Il s'agit d'un verre de sécurité : trempé ou feuilleté. Pour le produit CiUFlex avec mise à niveau, voir la sécurité pour ClickitUp

## Réception – déchargement

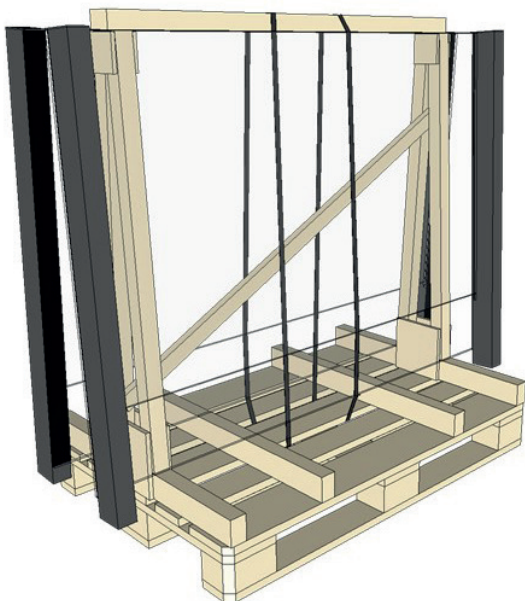
### À LA LIVRAISON

Dans le cadre de la livraison de garde-corps en verre d'ErgoSafe, un contrôle doit être effectué pour identifier d'éventuels dommages dus au transport ou autres défauts dans l'emballage et/ou les produits. Tout dommage à la livraison doit être noté sur le bon de transport de la compagnie de transport et signalé à ErgoSafe au plus tard une semaine après réception de la livraison. Après ce délai, il ne sera pas possible d'invoquer des anomalies concernant la livraison.

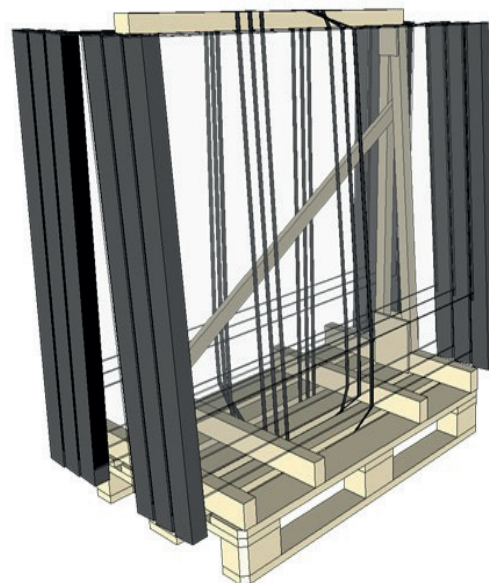
### DÉCHARGEMENT DE LA PALETTE

Veuillez noter que le déchargement doit être effectué dans un ordre déterminé, sinon des blessures corporelles sont possibles. Il existe également un risque de dommage pour les produits. Déposez la palette sur une surface plane.

1. Commencez par retirer le plastique d'emballage
2. Ensuite, enlevez de la palette les sections à monter
3. N'oubliez pas de sécuriser les sections qui restent sur la palette afin qu'elles ne basculent pas

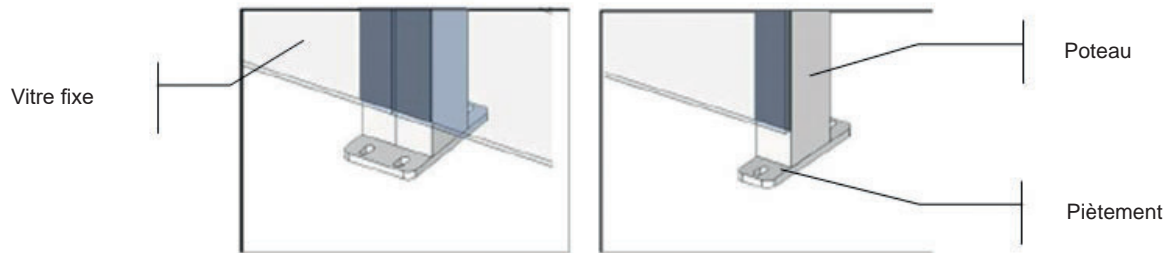


Chaque section est fixée individuellement à l'emballage pour empêcher de basculer lors du déchargement.



Desserrez la sangle une fois que sections est montée. Chaque emballage contient jusqu'à 6 section.

## Installation



## Préparation avant montage

Vous trouverez ci-dessous une description de ce qu'il est important de garder à l'esprit lors du montage de garde-corps en verre d'ErgoSafe. Lisez le manuel avant de commencer le montage.

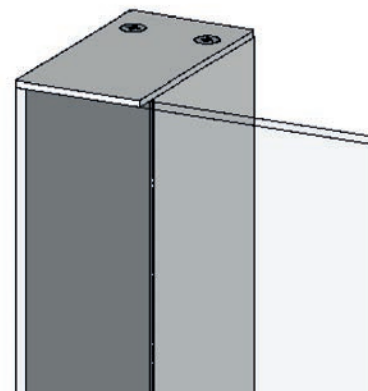
Chaque section est livrée assemblée. Les sections sont reliées entre elles pour former un système au moyen de profils de recouvrement doubles et d'embases doubles.

La surface doit être dimensionnée conformément aux normes en vigueur. En cas d'ancrage dans le béton, doit être montée avec une toile caoutchoutée sur la surface en béton.

Nos garde-corps en verre est livrée complète avec profils de recouvrement et embases, simples ou doubles, selon ce qui est indiqué dans la commande. Pendant le transport, les sections sont équipées de protections.

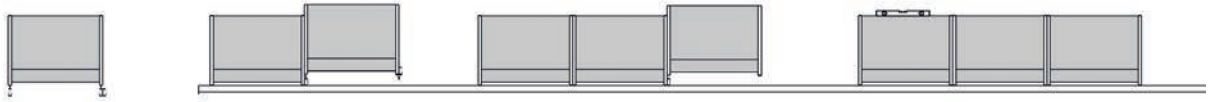


Profil de recouvrement simple avec 2 vis



6 vis, destinées à fixer les sections montées, accompagnent chaque section.

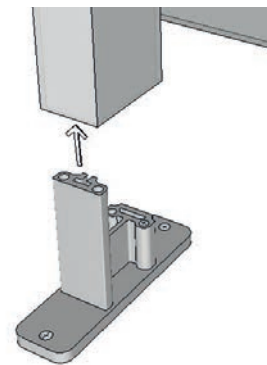
**N.B. Les vis pour l'ancrage dans la surface ne sont pas incluses.**



## Montage

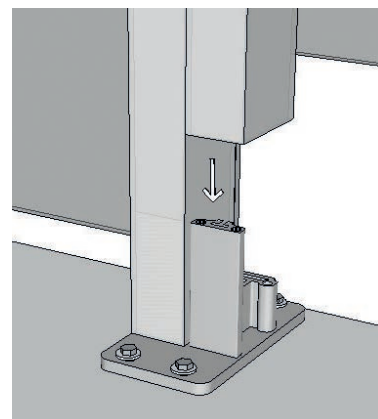
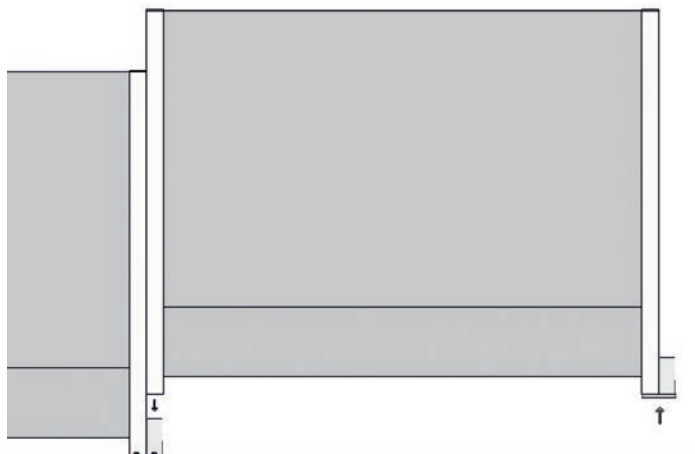
### 1. Montez la première section

Mesurez une ligne droite où sections doit être montée. Notez que si la surface est en pente, les poteaux seront à leur niveau le plus bas au point le plus haut de la surface. Procédez éventuellement à un ajustement comme sur la troisième image. S'il y a un angle à monter, commencez par celui-ci. Placez la première section sur l'embase. Utilisez la pièce d'ancrage pour l'embase destinée à la surface qui reçoit la balustrade. ErgoSafe recommande vivement de fixer CiU®Balcony Fixed dans une surface stable, béton ou bois d'ossature. Une fois la première section en place, préparez le support simple/double pour la section suivante.



### 2. Montez toutes les sections

Positionnez la deuxième section. Continuez selon le même principe jusqu'à ce que toutes les sections soient en place.



## Spécifications techniques

Nom du produit	<b>CiUFixed</b>	<b>CiUFlex</b>
Description	Balustrade en verre	Balustrade en verre avec possibilité d'amélioration vers ClickitUp avec une partie supérieure mobile
Sécurité	Le verre est fabriqué de manière à garantir la sécurité des personnes.	Le verre est fabriqué de manière à garantir la sécurité des personnes. Avec amélioration : voir ClickitUp
Méthode de production	Le vitrage structural est utilisé pour monter le verre sur des poteaux en aluminium.	
Supports pour le sol	Standard, angle	
Cache-trou	Angle simple, double, décalé	
Matériau	Verre, aluminium et acier inoxydable	
Verre fixe	8 mm trempé	
Hauteur	1100mm	1100 mm. Avec amélioration : voir ClickitUp
Largeur maximale de la section droite	Max 2000 mm	Max 2000 mm
Traitement de surface	Anodisé naturel en standard. En option, anodisation noire ou revêtement en poudre de couleur RAL (poteaux fixes uniquement).	

## Utilisation

### ENTRETIEN

Pour que les pièces en acier inoxydable (le profil de recouvrement) conservent leur apparence, elles doivent être nettoyées chaque année.

## Garantie

Pour que la garantie puisse s'appliquer, les conditions A à C doivent être remplies :

**A** : Lors d'un recours en garantie, le vendeur doit d'abord être contacté pour évaluer la réclamation concernant la garantie. En effet, celui-ci doit confirmer que le défaut est de nature telle qu'il est couvert par la garantie. Toutes les interventions ou actions sur le produit qui ne passent pas par le service de réclamation d'ErgoSafe annulent la garantie et sont entièrement à la charge de la personne qui a exécuté ou commandé les travaux.

**B** : Lors d'un recours en garantie, le numéro de série du produit doit être transmis, ainsi que toute photo illustrant ce qui est invoqué dans la réclamation.

**C** : Lors du remplacement de pièces, celles-ci doivent être retournées sans condition au vendeur. Si cela n'est pas fait, le client perd son droit à la garantie.

**La garantie ne couvre pas** : un montage ou une implantation incorrects dans le sol ou la construction en bois.

## Démontage

### **Remarque :**

#### *Risque de coupure*

Manipulez le verre avec précaution. Le produit est constitué de verre trempé thermiquement qui, s'il n'est pas manipulé correctement, peut se briser et causer des blessures.

### **RECYCLAGE DES MATÉRIAUX**

Tous les métaux sont à jeter dans les conteneurs pour métaux.

Le plastique et le caoutchouc sont classés comme incinérables.

Le verre est trié comme matériau de remplissage.



# ClickitUp<sup>®</sup> by ErgoSafe<sup>®</sup>

ErgoSafe AB | Reparatörgatan 1 | SE-302 62 Halmstad | +46 (0)10-480 47 00 | [www.ergosafe.se](http://www.ergosafe.se)